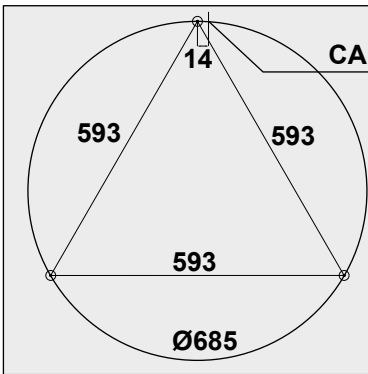
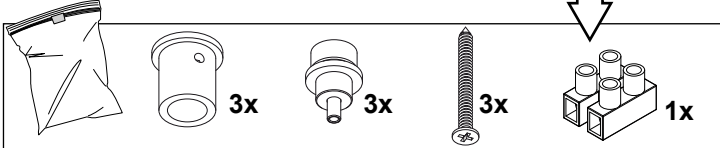
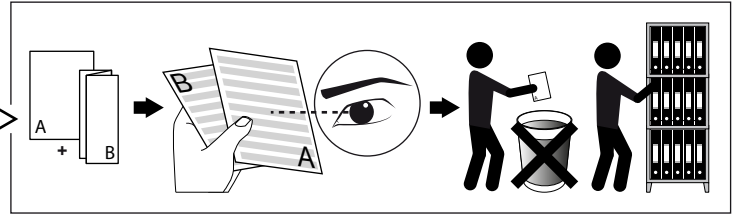
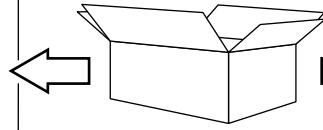
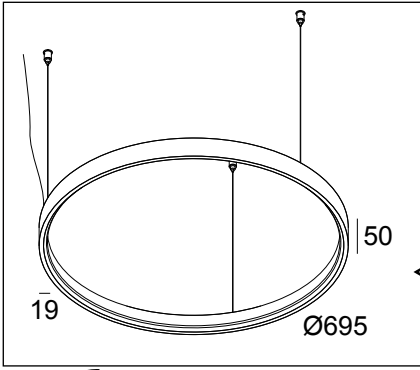


DEEL  
PARTIE  
TEIL  
PART  
PARTE  
PARTE

**A**

**SUPERLOOP HC 70**



**CABLE ENTRY**

**OPTIONS**

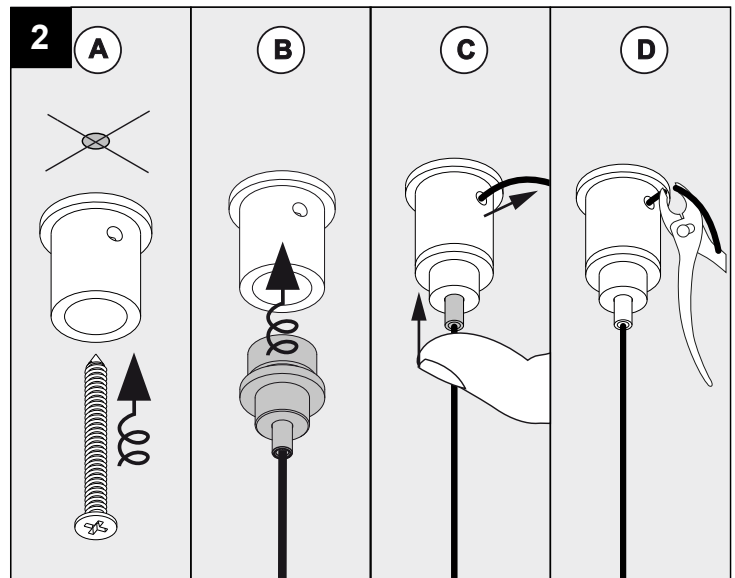
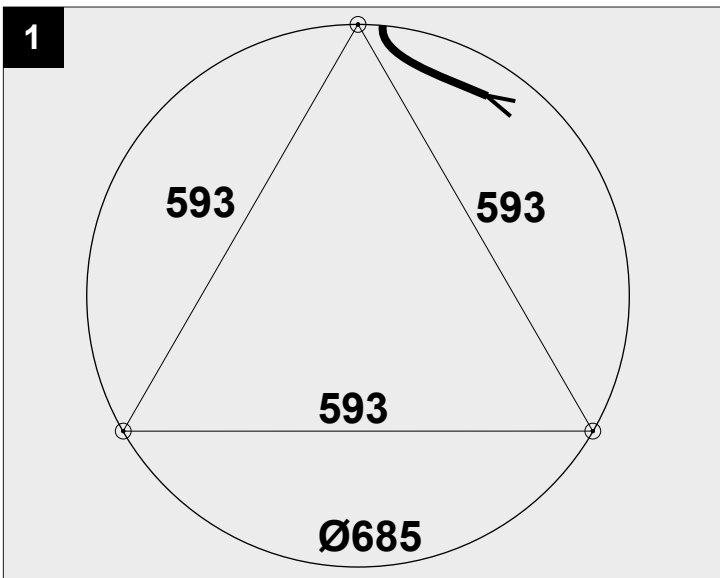
- CABLE BASE R
- CABLE BASE S
- COVERSET R 100
- COVERSET R 90
- COVERSET R 62
- COVERSET S 90
- COVERSET S 80
- COVERSET S 62

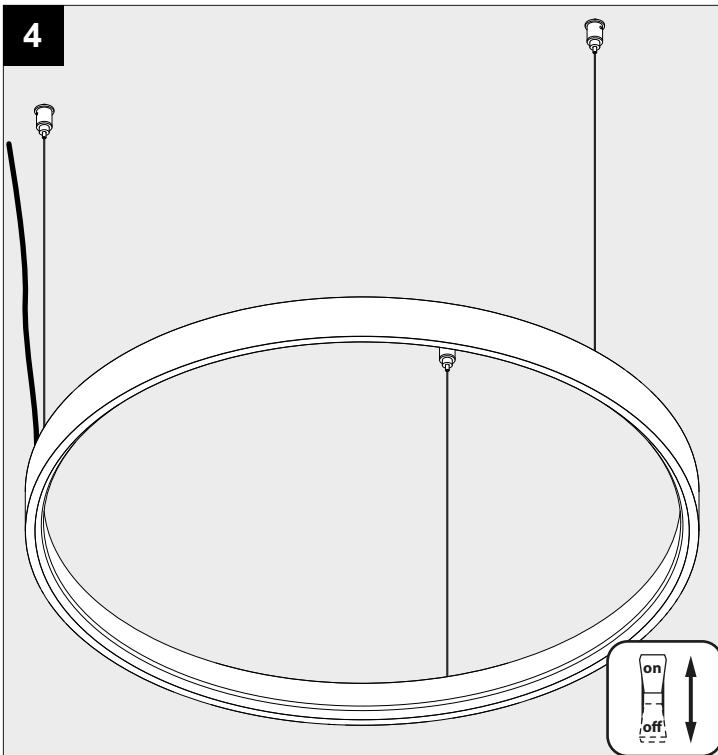
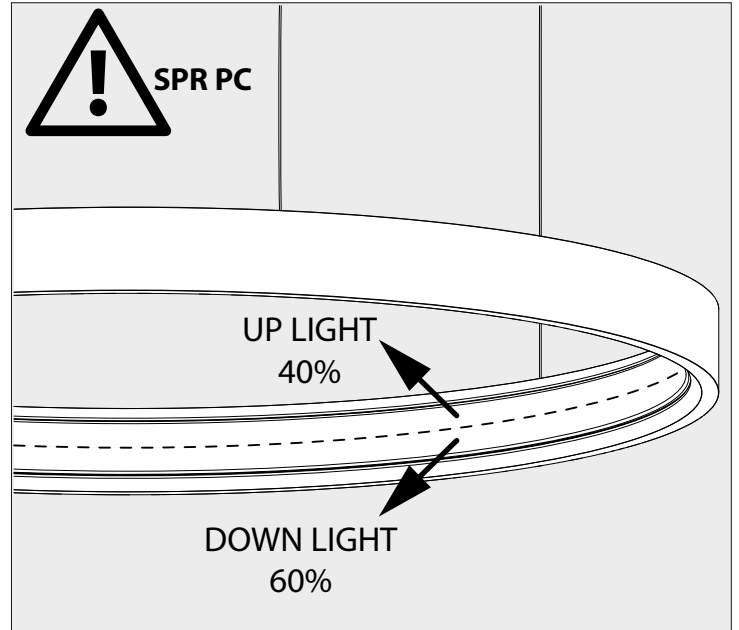
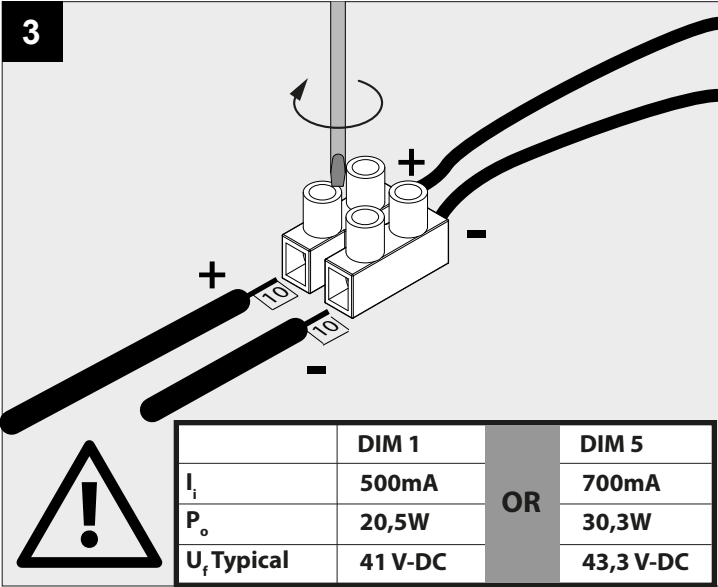
- 203 99 55 SUPERLOOP POWERBOX L 500mA DIM1
- 203 99 56 321 55 205 ED1
- 204 00 100 SUPERLOOP POWERBOX H 700mA DIM5
- 204 00 90 321 55 307 ED5
- 204 00 62
- 204 90 90
- 204 80 80
- 204 62 62

	DIM 1	OR	DIM 5
$I_i$	500mA		700mA
$P_o$	20,5W		30,3W
$U_f$ Typical	41 V-DC		43,3 V-DC

**IP20**  
 Beschermd tegen vaste voorwerpen die groter zijn dan 12 mm  
 Protégé contre les objets solides de plus de 12 mm  
 Geschützt gegen Festkörper größer als 12 mm  
 Protected against solid objects greater than 12 mm  
 Protegido contra objetos sólidos superiores a 12 mm  
 Protetto contro oggetti solidi più grandi di 12 mm

**III**  
 Enkel geschikt voor toestellen op zeer lage spanning (minder dan 50 V-AC / 120 V-DC)  
 Convient uniquement pour les produits à très basse tension (moins de 50 V-AC / 120 V-DC)  
 Geeignet für Güter mit sehr niedriger Spannung (unter 50 V-AC / 120 V-DC)  
 Only suited for goods at very low voltage (below 50 V-AC / 120 V-DC)  
 Se recomienda únicamente para aquellos productos de tensión muy baja (menos de 50 V-AC / 120 V-DC)  
 Vale unicamente per i prodotti a tensione molto bassa (inferiore a 50 V-AC / 120 V-DC)





De verlichtingsbron van dit verlichtingstoestel zal enkel door de fabrikant of door de fabrikant aangestelde installateur vervangen worden.

La source lumière de cet appareil ne sera remplacée que par l'entreprise ou par un agent reconnu.

Das enthaltene Leuchtmittel sollte nur durch entsprechendes Fachpersonal ersetzt werden.

The light source contained in this luminaire shall only be replaced by the manufacturer or his service agent.

La fuente de iluminación que tiene esta luminaria sólo puede remplazarse por el fabricante o por un instalador autorizado.

La sorgente luminosa incorporata in questo apparecchio può essere sostituita solo dal produt tore, da un suo centro assistenza oppure da una persona in possesso della necessaria abilitazione.